

**MONTERINGSANVISNING / MONTAGEVEJLEDNING**  
**MOUNTING INSTRUCTIONS**

**FDV / DRIFT- OCH SKÖTSEL / PLEJE OG VEDLIGEHOLDELSE**  
**CARE & MAINTENANCE**

NO

SE

DK

EN

Rev: 2017.02.23

- 5114** Bano baderomslampe LED 600 mm / Badrumsbelysning LED / Badeværelseslampe LED / LED bathroom light
- 5115** Bano baderomslampe 600 mm (T5 Lysstoffrør) / Badrumsbelysning / Badeværelseslampe / Bathroom light



Ved fabrikkasjonsfeil gir Bano kunden rett til å bytte produktet til tilsvarende produkt, eller produkt med tilsvarende egenskaper, i 3 år fra installasjon.



**MERKET FOR GOD DESIGN**  
NORSK DESIGNRÅD

**BANO AS**

Utstillingsplassen 3  
6823 Sandane-Norge  
Phone: +47 57 86 98 00  
post@bano.no  
www.bano.no

**BANO AB**

Hammarby Allé 91  
120 63 Stockholm - Sweden  
Phone: +46 (0) 8 30 11 10  
post@bano.se  
www.bano.se

**BANO A/S**

Møllehaven 8  
4040 Jyllinge - Danmark  
Phone: +4526 24 55 14  
post@bano.dk  
www.bano.dk

**5114** Bano baderomslampe LED 600 mm / Badrumsbelysning LED / Badeværelseslampe LED / LED bathroom light

**5115** Bano baderomslampe 600 mm (T5 Lysstoffør) / Badrum belysning / Badeværelseslampe / Bathroom light



#### Norsk

Tilslutt ikke armaturen til midlertidig byggestrøm. Dette kan skade elektronikken.

#### Svenska

Anslut inte armaturen till tillfällig byggström. Detta kan skada elektroniken.

#### Dansk

Tilslut ikke armaturet til midlertidig byggestrøm. Dette kan skade elektronikken.

#### English

Do not connect to a temporary electricity supply. This may damage the electronics.



#### Norsk

Våre produkter er underlagt direktiv 2002/96/EC (Waste Electrical and Electronic Equipment - WEEE) og skal etter endt levetid leveres til mottak for slikt avfall eller til en forhandler av slikt avfall.

#### Svenska

Våra produkter omfattas av direktivet 2002/96/EC (Waste Electrical and Electronic Equipment – WEEE) och skall vid slutet av sin livsängd alltid samlas in och levereras till återvinningsstation i din kommun eller region.

#### Dansk

Vores produkter er underlagt direktiv 2012/19/EU (Waste Electrical and Electronic Equipment - WEEE) og skal efter endt levetid leveres til modtagere for sådan type affald eller til en forhandler af sådan affald.

#### English

Our products are subject to the Directive 2002/96/EC (Waste Electrical and Electronic Equipment - WEEE) and should at the end of their lifespan always be collected separately and brought to the appropriate collection point in your community or region.



#### Norsk

LED er følsomme for statisk elektrisitet. Berør ikke overflaten på LED modulen.

#### Svenska

LED är känslig för elektrostatisk urladdning. Rör inte ytan på LED modulen.

#### Dansk

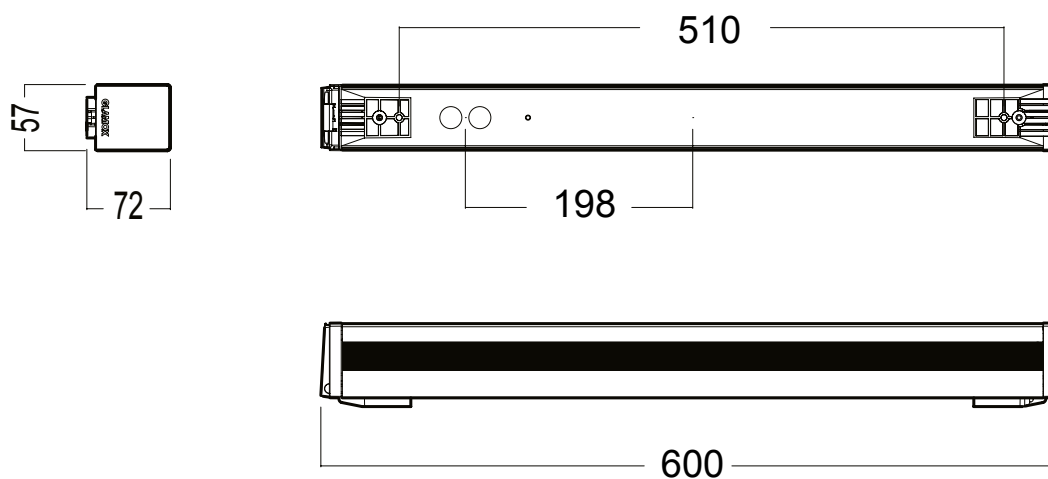
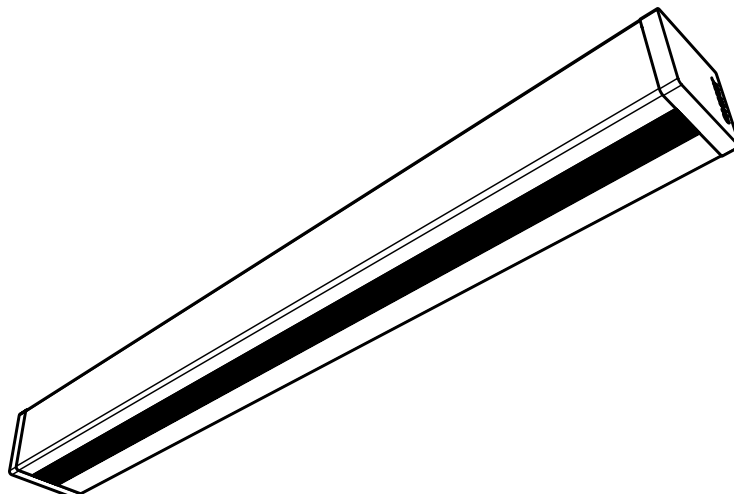
LED er følsomt for statisk elektricitet. Rør ikke ved overfladen på LED modulet.

#### English

LED are sensitive to electrostatic discharge. Do not touch the surface of the LED module.

**5114** Bano baderomslampe LED 600 mm / Badrumsbelysning LED / Badeværelseslampe LED / LED bathroom light

**5115** Bano baderomslampe 600 mm (T5 Lysstoffrør) / Badrum belysning / Badeværelseslampe / Bathroom light

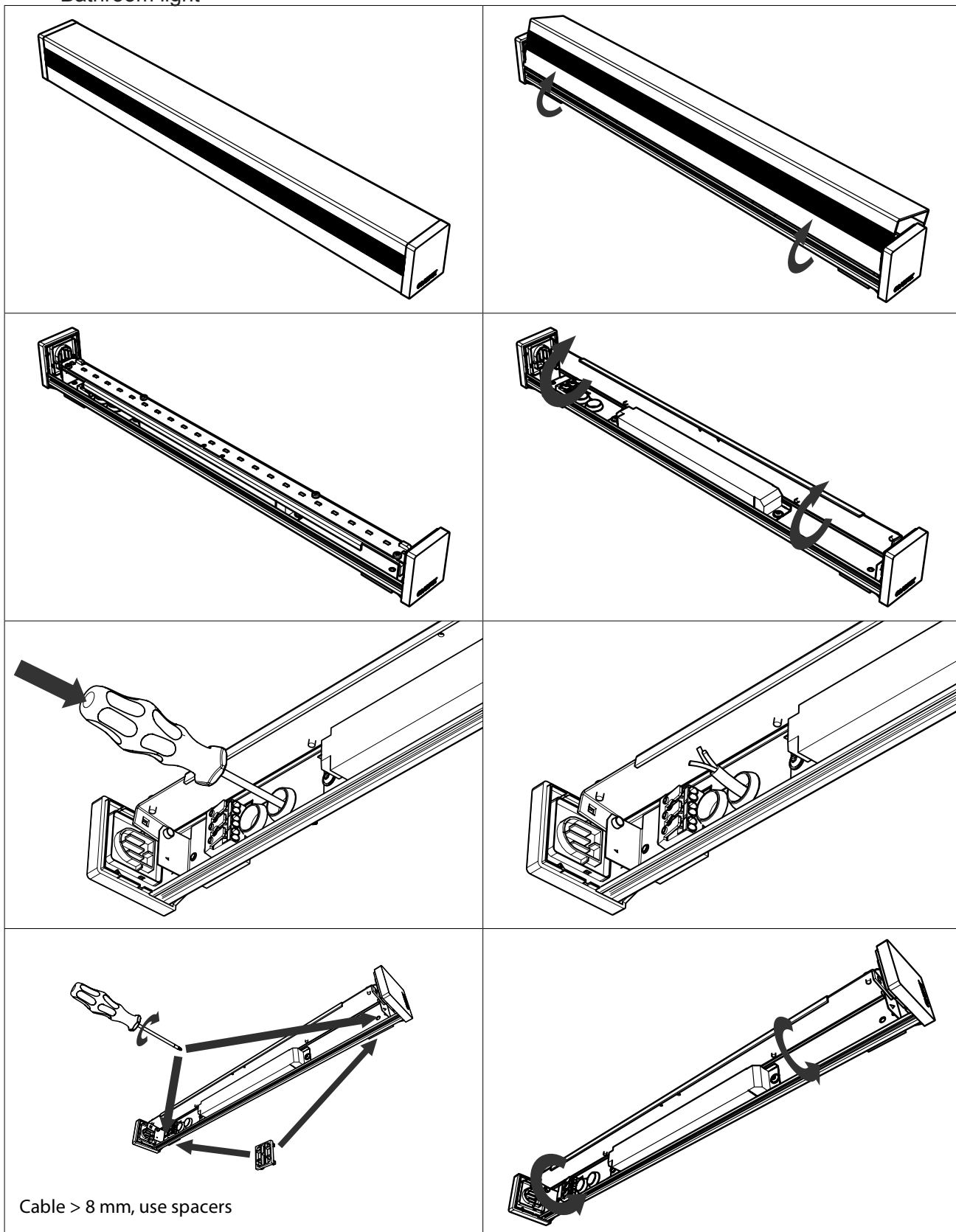


**MONTERINGSANVISNING / MONTAGEVEJLEDNING**  
**MOUNTING INSTRUCTIONS**



**5114** Bano baderomslampe LED 600 mm / Badrumsbelysning LED / Badeværelseslampe LED / LED bathroom light

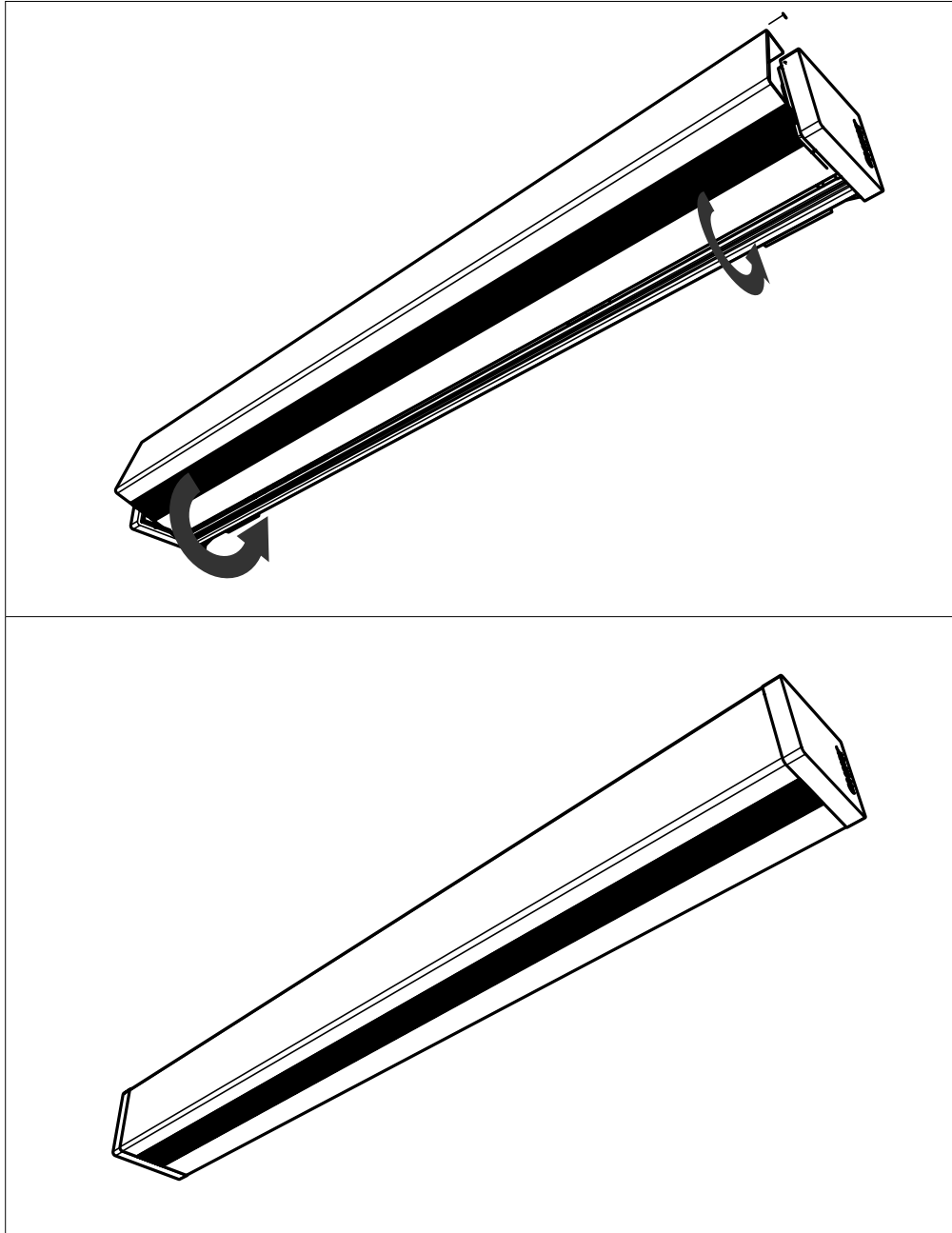
**5115** Bano baderomslampe 600 mm (T5 Lysstoffrør) / Badrum belysning / Badeværelseslampe / Bathroom light



**MONTERINGSANVISNING / MONTAGEVEJLEDNING**  
**MOUNTING INSTRUCTIONS**

**5114** Bano baderomslampe LED 600 mm / Badrumsbelysning LED / Badeværelseslampe LED / LED bathroom light

**5115** Bano baderomslampe 600 mm (T5 Lysstoffrør) / Badrum belysning / Badeværelseslampe / Bathroom light



**MONTERINGSANVISNING 5114** Bano baderomslampe LED 600 mm  
(NORSK)**5115** Bano baderomslampe 600 mm  
(T5 Lysstoffrør)**I byggeperioden**

Armaturen skal ikke tilkoples byggestrøm. Ustabil spenningsnett kan skade elektronikken i armaturen. Nettet må gjøres spenningsløst ved tilkopling av armatur. Plat eller annen beskyttelse av optikken må fjernes før endelig bruk av armaturen.

**Sikringer og jordfeilsbrytere**

Det anbefales å benytte automatsikringer med C karakteristikk. Kursen bør ikke tilkoples ulike typer last, eksempelvis magnetisk (induktiv) og elektronisk last. Armaturer med elektronisk / høyfrekvent (HF) forkopling har en lekkasjestrøm til jord på maksimalt 1mA.

**Tilkopling**

Tilkoplingskabel må være av en kvalitet som er motstandsdyktig mot UV stråling og varme fra armaturen og dens lyskilder. Selv om temperaturforholdene inne i armaturen er tilfredsstillende så kan tilkoplingskabelen være av en kvalitet som ikke er egnet for de temperaturer som oppstår. Tilkoplingskabelen må beskyttes fra UV lys ved å benytte lystett beskyttelse. Ved gjennomgangskopling i armatur må det tas hensyn til både temperaturforhold og UV.

**Megging**

Armaturen kan megges med maksimælt 500V DC mellom jord og de sammenkoblede fasene.

**Obs.** Husk å kople fra tilførselsspenningen før nøytral eller fase frakoples. Megging som avviker fra dette kan ødelegge elektronikken i armaturen.

**Driver / forkopling**

Levetiden til den elektroniske driver /forkopling er påvirket av temperatur og kvaliteten på tilførselsspenningen. Nominell feilprosent på komponentene er 0,2% per 1000 time ved armaturens maksimum tillatte omgivelsestemperatur. Transienter, spenningstopper og nettspenning med mye forstyrrelser vil drastisk redusere levetiden.

---

**MONTERINGSANVISNING 5114** Bano badrumsbelysning LED 600 mm  
(SVENSKA)**5115** Bano badrumsbelysning 600 mm (T5 Lysrör)**Byggnadsfasen**

Armaturer bör inte anslutas till en temporär elförsörjning. En instabil försörjning kan skada elektroniken i armaturerna. Anslut alltid armaturerna i ett spänningslöst läge. All plastfilm som täcker optiken måste tas bort innan armaturerna sätts i långvarig användning.

**Säkringar och ELCBs (jordfelsbrytare)**

Användning av automatiska typ C säkringar rekommenderas. Säkringar får inte innehålla blandade laster, såsom magnetisk (induktiv) last eller elektronisk (kapacitiv) last. Armaturer med hög frekvens (HF) skickar högst 1mA läckström till jord.

**Anslutning**

Matningskabeln måste vara av en kvalitet som tål exponering för UV-strålning och värme från ljuskällorna. Även om temperaturen inuti armaturen ligger inom kraven kan det vara så att strömkabeln inte är av tillräckligt hög kvalitet för att klara detta. Matningskabeln måste skyddas från direkt strålning från lampan med hjälp av hölje eller liknande. Om matningskabeln leds genom armaturen, måste möjlig UV-strålning och påverkan av värme från armaturens komponenter på kabeln beaktas.

**Megging test**

Armaturer kan meggingtestas med högst 500 V DC. Spänningen appliceras mellan jord och de parade faserna. Observera: Koppla ur den nominella spänningen innan den neutrala ledaren lossas. Om megging utförs felaktigt, skadar det elektroniken i armaturerna.

**Drivare/Don**

Livslängden på elektronikken påverkas av temperaturen och kvaliteten på matningsspänningen. Normalt felutfall av komponenterna är 0,2% per 1000 timmar vid armaturens högsta tillåtna omgivningstemperatur. Emellertid kan en förlust på cirka 10% förväntas under denna period. Transienter och spikar, samt anslutning till dåliga provisoriska generatorer, kan drastiskt minska livslängden.

**MONTAGEVEJLEDNING 5114** Bano badeværelseslampe LED 600 mm  
(DANSK) **5115** Bano badeværelseslampe 600 mm  
(T5 Lysstofrør)



**I byggeperioden**

Armaturet må ikke tilkobles byggestrøm. Ustabilt spændingsnet kan skade elektronikken i armaturet. Nettet skal gøres spændingsløs ved tilkobling af armaturet. Plast eller anden beskyttelse af optikken skal fjernes før brug af armaturet.

**Sikringer og fejlstrømsafbrydere**

Det anbefales at benytte automatsikringer med C karakteristisk. Kursen bør ikke tilkobles forskellige typer last, eksempelvis magnetisk (induktiv) og elektronisk last. Armaturer med elektronisk / højfrekvent (HF) forkobling har en lækstrøm til jord på maksimalt 1mA.

**Tilkobling**

Tilkoblingskablet skal være af en kvalitet som er modstandsdygtig mod UV stråling og varme fra armaturet og dens lyskilder. Selv om temperaturforholdene inde i armaturet er tilfredsstillende så kan tilkoblingskablet være af en kvalitet som ikke er egnet for de temperaturer som opstår.

Tilkoblingskablet skal beskyttes fra UV lys ved at benytte lystæt beskyttelse. Ved gennemgangskobling i armatur skal der tages hensyn til både temperaturforhold og UV.

**Isolationsmodstand**

Armaturet kan maksimalt tåle en spænding på 500V DC ved måling af isolationsmodstand. Regler for udførelse af isolationsmodstandstest kan læses i stærkstrømbekendtgørelsen.

**Driver / Forkobling**

Levetiden på driveren/forkoblingen påvirkes af temperatur og kvalitet på tilførselspændingen. Nominal fejlprocent på komponenterne er 0,2% pr. 1.000 timer ved armaturets maksimale tilladte omgivelsestemperatur. Transienter, spændingstoppe og netspænding med mange forstyrrelser vil reducere levetiden drastisk.

**MOUNTING INSTRUCTIONS 5114** Bano bathroom LED light 600 mm  
(ENGLISH) **5115** Bano bathroom light 600 mm (T5 fluorescent)

**The building phase**

The luminaires should not be connected to a temporary electricity supply. An unstable supply can damage the electronics in the luminaire. Always connect the luminaires when there is no incoming voltage. Any plastic film covering the optic must be removed before the luminaires are put into long-term use.

**Fuses and ELCBs (earth leakage circuit breakers)**

It is recommended that Type C automatic fuses are used. Fuses may not contain mixed loads, such as magnetic (inductive) loads and electronic loads. Luminaires with electronic / high-frequency (HF) ballast direct a maximum of 1mA leakage current to the ground.

**Connection**

The supply cable must be of a quality that can withstand exposure to UV radiation and heat from the luminaires and light sources. Even if temperature conditions inside the luminaires are within the requirements, it may be that the power cable is not of a sufficient quality to withstand this.

The supply cable must be protected from direct radiation from the fluorescent light sources by means of lightproof casing or similar. If the supply cable is routed through the luminaire, both possible UV radiation and the impact of heat from the luminaire components on the cable needs to be taken into account.

**Megger Test**

The luminaires can be megger tested with a maximum of 500V DC. The voltage is applied between the earth and the paired phases. Please note: Disconnect the nominal voltage before loosening the neutral conductor. If meggering is carried out incorrectly, it will damage the electronics in the luminaire.

**Driver / Ballast**

The lifetime of the driver/ballast is influenced by temperature and the quality of the supply voltage. Rated failure of the components is 0,2% per 1000 hours at the luminaires maximum allowed ambient temperature. However, a loss of around 10% may be expected during this period. Transients and spikes, as well as connection to disturbed mains supply, will drastically reduce lifetime.



**VEDLIKEHOLD**  
**(NORSK)****5114** Bano baderomslampe LED 600 mm  
**5115** Bano baderomslampe 600 mm (T5 Lysstoffrør)**Rengjøring**

Regelmessig rengjøring av lysarmaturer er avgjørende for å gi optimal belysning. Lysarmaturer rengjøres i spenningsløs tilstand. Elektriske komponenter og tilkoblinger må ikke utsettes for vann eller fuktighet. Vær oppmerksomme på at LEDprodukter er følsomme for statisk elektrisitet. Rengjøringsintervaller er normalt i hht intervaller som planlagt under prosjektering eller i forbindelse med skifte av lyskilder. Lysarmaturer kan vaskes med et nøytralt vaskemiddel (pH 7). Vaskemiddelet blandes i lunkent vann.

Blandingens påføres med mikrofiberklut, svamp eller lignende. Deretter bør såperester fjernes ved hjelp av myk og ren mikrofiberklut fuktet i vann. Ikke spray vaskemiddelopløsninger direkte på armaturen, rester av vaskemiddel kan samle seg i avdekning, reflektor eller optikk og være vanskelig å fjerne i ettertid. Organiske løsemiddelbaserte og sterkt alkaliske vaskemidler må unngås, da slike midler kan skade komponenter både på kort og lang sikt.

Dette gjelder særlig komponenter produsert i ulike typer kunststoff. Blanke reflekterende flater bør støvtørkes med jevne mellomrom for å sikre optimal belysning. En helt ny, tørr og ren mikrofiberklut kan anbefales for støvtørking. For fjerning av fett og fingeravtrykk kan reflektormaterialet sprøytes med vaskemiddel for rengjøring av vinduer, glass, pc skjermer etc og så tørkes rent med en helt ny, tørr og ren mikrofiberklut.

Eventuelle rester av vaskemiddel kan fjernes ved å påføre rent vann for så å tørkes rent med en helt ny, tørr og ren mikrofiberklut. Rengjøring av reflektorer må utføres med forsiktighet slik at ikke reflektormaterialer skades. Armaturer med høy IP-klasse og uten plastdeler tåler vask med aggressive vaskemidler.

**Skifte av utskiftbare lyskilder**

Benytt alltid hansker ved skifte av lyskilder slik at fingermerker ikke blir etterlatt på reflekterende flater. Skifte av lyskilder utføres når lysarmaturen er i spenningsløs tilstand. Lyskilder som skiftes må erstattes med tilsvarende for å beholde egenskapene til lysarmaturen. Lyskilder som er i slutten av sin levetid kan utvikle varme ut over det som er forventet.

Dette kan skade lysarmaturens komponenter. Det er alltid god økonomi å planlegge gruppeskift av lyskilder. Sjekk levetiden på lyskilden du anvender på våre nettsider under Lampedata eller konferere med din leverandør av lyskilder, og planlegg deretter intervaller hvor lyskildene blir skiftet. Noen lyskilder vil sannsynligvis kunne svikte før oppgitt levetid og må skiftes før planlagt gruppeskifting av lyskildene.

**LED-lyskilder**

LED-moduler har en toleranse på lysutbytte og ytelse på +/- 10%. All relevant teknisk informasjon finnes på våre produktark. Lysdioder i armaturer med LED-lyskilder har en vurdert levetid på f.eks L80 på 50.000 timer ved maksimum tillatt omgivelsestemperatur. L80 betyr at 80% av opprinnelige lysflux er opprettholdt etter at levetiden er utgått. Dersom lysflux er mindre enn 80% av det opprinnelige, vil trolig lysnivået være for lavt. Feil på LED kan oppstå før armaturens levetid er utgått. Ved slike feil er det hensiktsmessig å skifte hele armaturen. For vedlikehold av elektronikk, se eget avsnitt under. Armaturer vil ha en reduksjon i lysflux i løpet av levetiden. Når du skifter LED-armaturer vil du kunne se et avvik i lysflux i forhold til gamle armaturer. På grunn av tekniske endringer og forbedret ytelse kan nye utskiftede armaturer ha lysegenskaper som avviker noe fra de opprinnelige produktene.

**Skifte av drivere / forkoplinger**

Levetiden for drivere / forkoplinger er påvirket av temperaturen og kvaliteten på strømforsyningen. Normert utfall på komponenter er 0,2% per 1000 timer ved maksimal omgivelsestemperatur. Et utfall på rundt 10% i løpet av levetiden må imidlertid forventes. Transienter og spenningstopper, samt tilkobling til ujevn strømforsyning i byggeperioden vil drastisk forkorte livslengden. Elektroniske drivere / forkoplinger skiftes av kvalifisert personell og alltid når lysarmaturen er gjort spenningsløs. For LED-armaturer er det viktig å opprette en EPA (Electronic Protected Area / Område beskyttet mot statisk elektrisitet) før bytte av driver utføres. Dette fordi LED-lyskilder er sensitive for statisk utladning (ESD). For armaturer med fluoriserende lyskilder er det anbefales å skifte lyskilder og teste armaturen før arbeidet med å skifte en defekt elektronisk forkopling utføres.



**DRIFT- OCH SKÖTSEL** 5114 Bano badrumsbelysning LED 600 mm  
(SVENSKA) 5115 Bano badrumsbelysning 600 mm (T5 Lysrör)



### Rengöring

Regelbunden rengöring av armaturer är avgörande för optimal belysning. Armaturer rengörs i ett strömlöst tillstånd. Elektriska komponenter och anslutningar bör inte utsättas för vatten eller fukt. Tänk på att LED-armaturer är känsliga för elektrostatisk urladdning (ESD) använd därför inte trasor eller dammvippor som blir statiska. Rengöringsintervaller överensstämmer normalt med de som planeras under projekteringen eller när ljuskällor byts. Armaturer kan rengöras med ett neutralt rengöringsmedel (pH 7).

Rengöringsmedlet blandas i ljummet vatten. Blandningen appliceras sedan med en mikrofiberduk, svamp eller liknande. Därefter bör tvålrester tas bort med en mjuk ren mikrofibertrasa fuktad med vatten. Spruta inte rengöringsmedel direkt på armaturen då kvarvarande rengöringsmedel kan samlas i locket, reflektorn och optiska komponenter, och vara svårt att få bort senare. Rengöringsmedel baserade på organiska lösningsmedel och starkt alkaliska rengöringsmedel bör undvikas, eftersom de kan skada komponenter på både kort och lång sikt. Detta gäller särskilt komponenter tillverkade av olika plastmaterial.

Glansiga reflekterande ytor bör dammas regelbundet för att säkerställa optimal belysning. En helt ny, ren och torr mikrofiberduk rekommenderas för damning. För borttagning av fett och fingeravtryck, kan reflektormaterial sprutas med ett rengöringsmedel avsett för rengöring av fönster, glas, datorskärmar etc. och torkas med en helt ny, ren och torr mikrofiberduk.

Eventuellt kvarvarande rengöringsmedel kan tas bort med rent vatten och sedan torkas rent med en helt ny, ren och torr mikrofiberduk. Reflektorer ska rengöras med försiktighet för att undvika skador på dess material. Armaturer med hög IP-klass och utan några plastdetaljer, t.ex. armaturer med stomme i rostfritt stål kan stå emot tvättprocesser med starka rengöringsmedel.

### Ersättning av utbytbara ljuskällor

Använd alltid handskar när du byter ljuskällor så att du inte lämnar fingeravtryck på den reflekterande ytan. Ljuskällor ska bytas ut när armaturen är i strömlöst tillstånd. Ljuskällorna som byts ut måste ersättas med liknande för att upprätthålla egenskaperna hos armaturen. Ljuskällor i slutet av sin livslängd kan producera värme över den förväntade nivån. Detta kan skada komponenter i armaturerna. Det är alltid ekonomiskt klokt att planera utbyte av ljuskällor i grupper. Kontrollera livslängden på ljuskällan du använder på vår hemsida eller kontakta din leverantör av ljuskällor. Planera sedan hur ofta du vill byta dina ljuskällor. Vissa ljuskällor kommer sannolikt att sluta lysa innan deras angivna livslängd och kan behöva bytas ut före det planerade gruppytet.

### LED ljuskällor

Ljusflöde och prestanda för LED-moduler är föremål för en tolerans på +/- 10%. Alla relevanta tekniska data finns på våra produktdatablad. Lysdioder i en armatur med LED ljuskällor har normalt en nominell livslängd på L80 vid 50.000 timmar vid maximalt tillåten omgivningstemperatur. L80 innebär att 80% av det ursprungliga ljusflödet kvarstår efter att livslängden löpt ut, om mindre än 80% av ljusflöde kvarstår, är ljuset förmodligen på en låg nivå. Fel kan uppstå på lysdioder innan deras livstid löpt ut. När sådana fel inträffar, är det lämpligt att ersätta hela produkten. För underhåll av elektronik, se punkt nedan. Ljusetflödet minskar i armaturer under dess livslängd. Vid byte LED-armaturer kan man komma att se en avvikelse i nivån av ljus (ljusflöde). På grund av tekniska förändringar och förbättrad prestanda kan nya ersättningsarmaturer ha ljusegenskaper som avviker från de ursprungliga produkterna.

### Byta drivare/don

Livslängden på elektroniken påverkas av temperaturen och kvaliteten på matningsspänningen. Normalt felutfall av komponenterna är 0,2% per 1000 timmar vid armaturens högsta tillåtna omgivningstemperatur. Emellertid kan en förlust på cirka 10% förväntas under denna period. Transienter och spikar, samt anslutning till dåliga provisoriska generatorer, kan drastiskt minska livslängden. Elektroniska drivare/don bör ersättas av kvalificerad personal och alltid när armaturen är strömlös. För LED-armaturer är det viktigt att upprätta en EPA (Electrostatic Protected Area) innan byte av drivare utförs. Detta beror på att LED ljuskällor är känsliga för elektrostatisk urladdning (ESD). För lysrörsarmaturer rekommenderas att ljuskällor byts ut och armaturerna testas innan ett försök görs för att ersätta elektroniskt don.

**PLEJE OG VEDLIGEHOLDELSE****(DANSK)****5114** Bano badeværelseslampe LED 600 mm**5115** Bano badeværelseslampe 600 mm

(T5 Lysstofrør)

**Rengøring**

Regelmæssig rengøring af armaturer er afgørende for at give optimal belysning. Armaturer rengøres i spændingsløs tilstand. Elektriske komponenter og tilkoblinger må ikke udsættes for statisk elektricitet. Rengøringsintervaller er normalt iht. intervaller der er planlagt under projekteringen eller i forbindelse med udskiftning af lyskilder. Armaturer kan vaskes med et neutralt vaskemiddel (pH 7). Vaskemiddelet blandes i lunkent vand. Blandingen påføres med mikrofiberklud, svamp eller lignende. Derefter bør sæberester fjernes ved hjælp af en blød og ren mikrofiberklud fugtet i vand. Sprøjt ikke vaskemiddelopløsninger direkte på armaturet, da rester af vaskemiddel kan samle sig i afdækning, reflektorer eller optik og være vanskelige at fjerne bagefter. Organisk opløsningsmiddel-baserede og stærkt alkaliske rengøringsmidler bør undgås, da de kan beskadige komponenterne på kort og lang sigt. Dette gælder særlig komponenter produceret i forskellige typer plastik. Blanke reflekterende flader bør støves af med jævne mellemrum for at sikre optimal belysning. En helt ny og tør mikrofiberklud kan anbefales for afstøvning. For at fjerne fedt og fingeraftryk kan reflektormaterialet sprayes med vaskemiddel for rengøring af vinduer, glas, computerskærme osv. og derefter tørres ren med en helt ny, tør og ren mikrofiberklud. Rengøring af reflektorer skal udføres med forsigtighed for ikke at beskadige reflektormaterialet. Armaturer med høj IP-klasse og uden plastdele tåler vask med aggressive vaskemidler. Efter brug af aggressive rengøringsmidler, er det vigtigt at skylle armaturet ordentligt af med rent vand for at fjerne eventuelle rester.

**Udskiftning af udskiftbare lyskilder**

Anvend altid handsker ved udskiftning af lyskilder, så der ikke efterlades fingeraftryk på reflekterende flader. Udskiftning af lyskilder skal udføres når armaturet er i spændingsløs tilstand. Lyskilder skal erstattes med tilsvarende for at beholde egenskaberne til armaturet. Lyskilder, som er i slutningen af sin levetid, kan udvikle varme ud over det forventede. Dette kan skade armaturets komponenter. Det er altid en god økonomi at planlægge gruppeskift af lyskilder. Tjek levetiden på lyskilden du anvender på vores hjemmeside eller hos lyskildefabrikanten, og planlæg derefter intervaller af lyskilde udskiftninger. Nogle lyskilder vil sandsynligvis svigte før opgivet levetid og skal udskiftes før planlagt gruppeskift af lyskilderne.

**LED-armaturer**

LED-armaturer har en tolerance på deres lysudbytte på +/-10%. Som for konventionelle lyskilder, vil LED-lyskilder have en reduktion af lysudbytte i løbet af deres levetid. Ved udskiftning af et LED-armatur til et nyt, er der sandsynlighed for at man kan se forskel på lysudbyttet i forhold til de gamle armaturer. Dette er en konsekvens af tekniske ændringer og forbedret lysudbytte. Nye LED-armaturer kan have lidt forskellige belysningskvaliteter i forhold til de gamle. Bano LED-armaturer har en anslået levetid L(xx) på minimum 50.000 timer ved maksimal tilladt omgivelsestemperatur. (xx=% lysudbytte tilbage efter anslået levetid) Hvis der opstår en fejl på en LED-lyskilde, før armaturets levetid er slut, anbefaler vi at udskifte hele armaturet. Som med traditionelle lyskilder, kan der opfattes variationer i farvetemperatur mellem armaturer der monteres tæt sammen (klynge). Farvetolerancer for LED-lyskilder er normalt bedre eller det samme som for konventionelle lyskilder. Alle relevante oplysninger findes på vores hjemmeside.

**Udskiftning af driver / forkobling**

Levetiden på driveren/forkoblingen påvirkes af temperatur og kvalitet på tilførselspændingen. Nominel fejlprocent på komponenterne er 0,2% pr 1.000 timer ved armaturets maksimale tilladte omgivelsestemperatur. Transienter, spændingstoppe og netspænding med mange forstyrrelser vil reducere levetiden drastisk. Elektroniske drivere / forkoblinger skal udskiftes af kvalificeret personale og altid gøres når armaturet er i spændingsløs tilstand. For LED-armaturer er vigtigt at oprette et EPA (Electrostatic Protected Area / område beskyttet mod statisk elektricitet) før udskiftning af drivere udføres. Det er fordi at LED-lyskilder er sensitive for statisk udladning (ESD). For armaturer med fluorescerende lyskilder anbefales det at udskifte lyskilder før man prøver at skifte forkoblingen.

**CARE & MAINTENANCE 5114** Bano bathroom LED light 600 mm**(ENGLISH)****5115** Bano bathroom light 600 mm (T5 fluorescent)

## Cleaning

Regular cleaning of luminaires is essential for optimal lighting. Luminaires are cleaned in a de-energized state. Electrical components and connections should not be exposed to water or moisture. Be aware that LED luminaires are sensitive to electrostatic discharge (ESD). Cleaning intervals are normally consistent with those planned during the project planning or when light sources are changed. Luminaires can be cleaned with a neutral detergent (pH 7). The detergent is mixed in lukewarm water. The mixture is then applied with a microfibre cloth, sponge or similar. Afterwards, soap residues should be removed using a soft clean microfibre cloth dampened with water. Do not spray cleaning solutions directly onto the luminaires as residual detergent may collect in the cover, reflector or optical components, and be difficult to remove later. Organic solvent-based and strongly alkaline detergents should be avoided, as they can damage components in the short and long term. This applies particularly to components made from various plastics. Glossy reflective surfaces should be dusted regularly to ensure optimum lighting.

A brand new, clean and dry microfibre cloth is recommended for dusting. For removal of grease and fingerprints, reflector material can be sprayed with a detergent for cleaning windows, glass, computer screens etc. and dried with a brand new, clean and dry microfibre cloth. Any remaining detergent can be removed by applying clean water and then be wiped clean with a brand new, clean and dry microfibre cloth. Reflectors should be cleaned with care in order to prevent damage to reflector materials. Luminaires with high IP-class and without any plastic parts, e.g. stainless steel bodied fixtures are able to resist washing processes with aggressive detergents.

## Replacement of interchangeable light sources

Always use gloves when replacing light sources so that you do not leave fingerprints on the reflecting surface. Light sources should be replaced when the luminaires are in a de-energized state. The light sources being replaced must be replaced with similar ones in order to maintain the characteristics of the luminaires. Light sources at the end of their service life can produce heat above the expected level. This can damage luminaires' components. It is always financially wise to plan the replacement of light sources in groups. Check the lifetime of the light source you use on our website or consult your light sources supplier. Then plan the intervals at which you want to replace your light sources. Some light sources are likely to fail before their indicated lifetime and may have to be replaced before the planned group replacement.

## LED light sources

Light flux and performance for LED modules are subject to a tolerance of +/- 10%. All relevant technical data are defined in the product datasheet. Light diodes in luminaires with LED light sources typically have a rated life of e.g. L80 at 50,000 hours at maximum allowed ambient temperature. L80 means that 80% of the initial luminous flux remains after the lifetime expires; if less than 80% of luminous flux remains, the lighting will probably be at a low level. Errors may occur on LEDs before their lifetime expires. When such errors occur, it is appropriate to replace the entire product. For maintenance of electronics, see the paragraph below. Luminaires experience a reduction in luminous flux over their lifespan. When replacing LED luminaires you may see a deviation in the level of light (luminous flux).

Due to technical changes and improved performance new replacement luminaires may have light properties deviating from those of the original products.

## Replacing driver / ballast

The lifetime of the driver/ballast is influenced by temperature and the quality of the supply voltage. Rated failure of the components is 0,2% per 1000 hours at the luminaires maximum allowed ambient temperature. However, a loss of around 10% may be expected during this period. Transients and spikes, as well as connection to disturbed mains supply, will drastically reduce lifetime. Electronic drivers / ballasts should be replaced by qualified personnel and always when the luminaires have been de-energized. For LED luminaires it is important to establish an EPA (Electrostatic Protected Area) before any replacement of driver is conducted. This is due to that LED light sources are sensitive to electrostatic discharge (ESD). For fluorescent luminaires it is recommended that light sources are replaced and the luminaires are tested before an attempt is made to replace electronic ballast.