

# BANO GRÄNSDRAGNING

## BYGG VVS EL

### INNEHÅLLSFÖRTECKNING

Sid 2-10    Standardtvättställ  
Produktnr.: 5200/L, 5200/R, 5207-02, 52088

Sid 11-15    Universellt tvättställ  
Produktnr.: 7200, 7201, 7202-02

BYGG

VVS



## BANO STANDARDTVÄTTSTÄLL MED OCH UTAN HÖJDJUSTERING

5200/L	BANO STANDARDTVÄTTSTÄLL, VÄNSTER
5200/R	BANO STANDARDTVÄTTSTÄLL, HÖGER
5207-02	BANO MONTERINGSFÄSTEN HÖJDJUSTERING
52088	BANO MONTERINGSFÄSTEN UTAN HÖJDJUSTERING

BYGG

VVS

Exakt placering, se målsättning på planritning/vyer/arbetsritning för gällande projekt.

**OBS!** Tvättstället monteras i monteringsfästena med lim. Bano rekommenderar 7 dagars härdningstid på alla limmade produkter.

**VVS:** Tvättställsblandaren: Flexibla slangar med 3/8" invändig gänga.

**BYGG:** Alla väggar ska ha skruvfast material godkänt för badrum även för resterande produkter så som spegel, belysning, krokar etc.

Förstärkningarna/reglarna ska ligga helt intill väggskivorna.

Förstärkningarna/reglarna är indikerade med ett snedställt område i ritningarna.



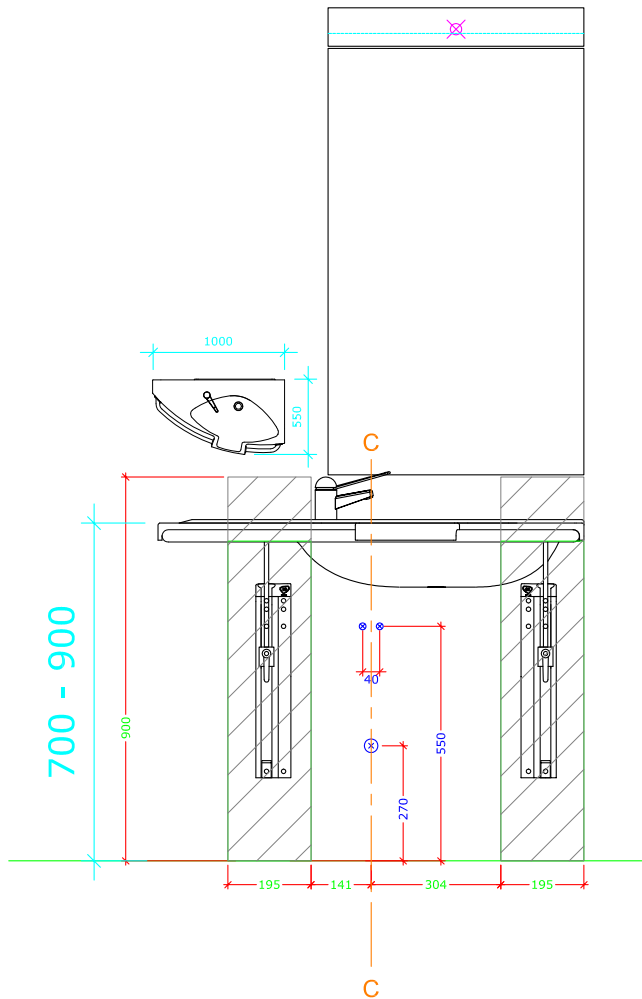
# BANO STANDARDTVÄTTSTÄLL MED HÖJDJUSTERING, VÄNSTER. DOLDA RÖR

5200/L  
5207-02

BANO STANDARDTVÄTTSTÄLL, VÄNSTER  
BANO MONTERINGSFÄSTEN MED HÖJDJUSTERING

BYGG

VVS



**OBS! VVS:**

**Inkommande vatten:** avslutas med avstängningsventiler med 3/8" utvändig gänga (G10) Avstängningsventilerna dras i enlighet med ritningarna.

Maxhöjd överkant avstängningsventil: 550 mm.

**Inkommande avlopp i vägg:** Ø40 mm.

**Avlopp:** Avloppet avslutas utanför vägg med en Ø40 mm x 88° avloppsböj, på en höjd av 270 mm c/c från golv.

**OBS! BYGG:**

Belastningstestat till 300kg  
Minimumkrav regler: 45x195 mm

Höjd: Minst 900 mm, helst upp till tak.

Förstärkningarna/reglarna ska ligga helt intill väggskivorna.

Förstärkningarna/reglarna är indikerade med ett snedställt område i ritningarna.

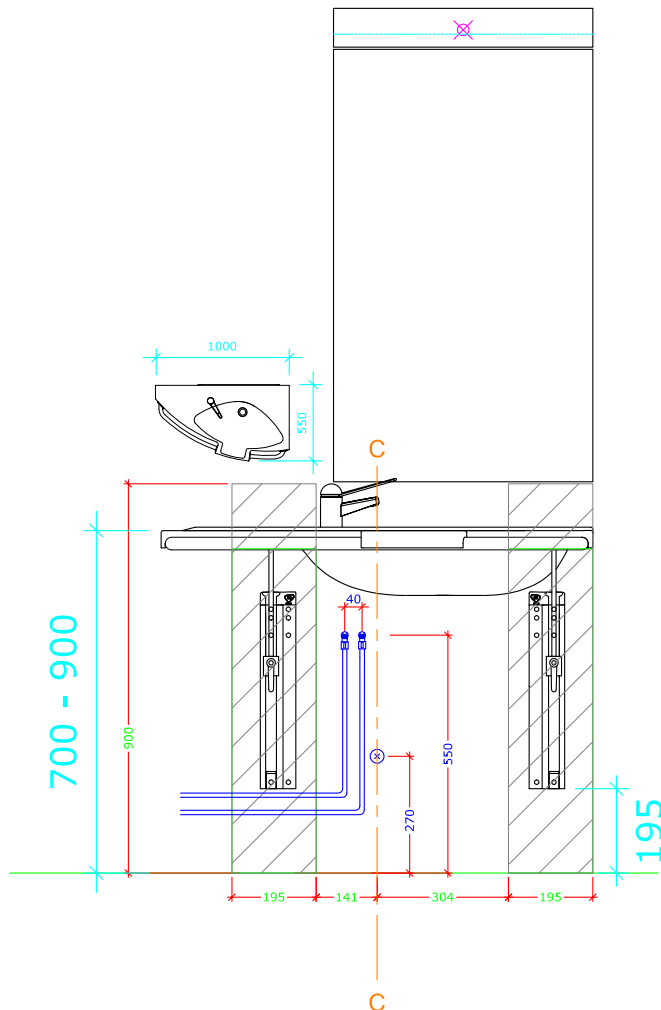
# BANO STANDARDTVÄTTSTÄLL MED HÖJDJUSTERING, VÄNSTER. UTANPÅLIGGANDE RÖR

5200/L  
5207-02

BANO STANDARDTVÄTTSTÄLL, VÄNSTER  
BANO MONTERINGSFÄSTEN MED HÖJDJUSTERING

BYGG

VVS



**OBS! VVS:**

**Inkommande vatten utanpåliggande rör:** avslutas med avstängningsventiler med 3/8" utvändig gänga (G10). Avstängningsventilerna dras i enlighet med ritning.

Maxhöjd överkant avstängningsventil: 550 mm.

**Inkommande avlopp i golv:** Ø40mm.

**Avlopp:** Vid avloppet i golv, avslutas avloppet med en Ø40 mm x 88° PP-böj, på 270 mm cc från golv och klamras i väggen.

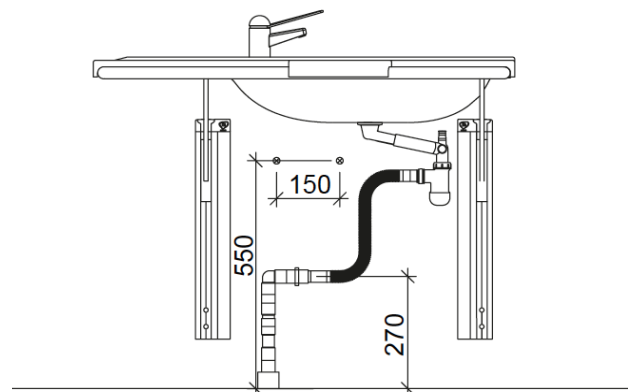
**OBS! BYGG:**

Belastningstestat till 300kg

Minimumkrav reglar: 45x195 mm  
Höjd: Minst 900 mm, helst upp till tak.

Förstärkningarna/reglarna ska ligga helt intill väggskivorna.

Förstärkningarna/reglarna är indikerade med ett snedställt område i ritningarna.



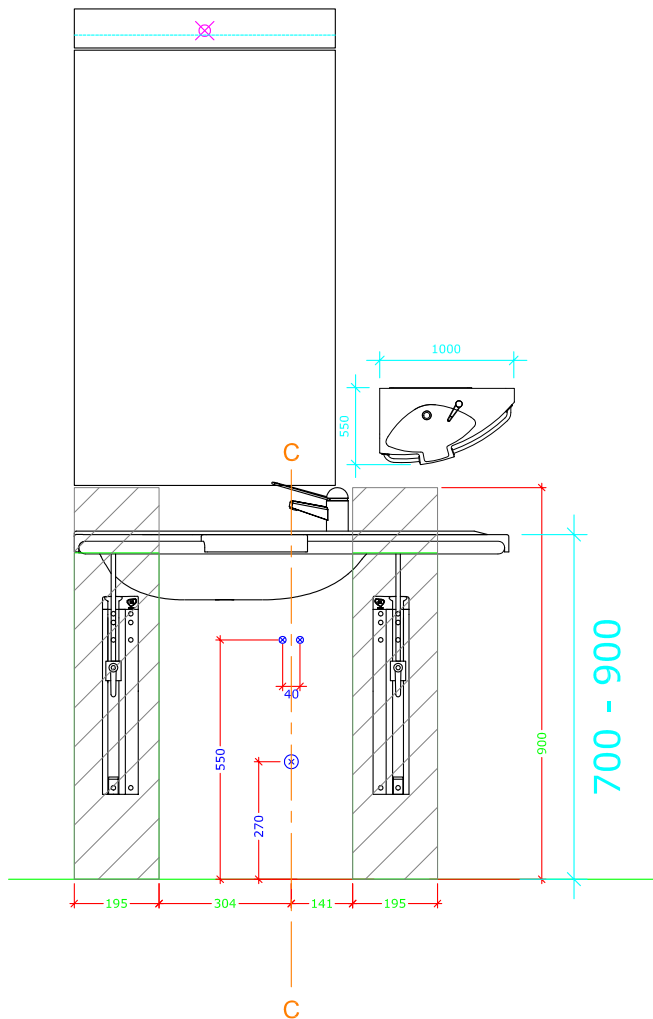
# BANO STANDARDTVÄTTSTÄLL MED HÖJDJUSTERING, HÖGER. DOLDA RÖR

5200/R  
5207-02

BANO STANDARDTVÄTTSTÄLL, HÖGER  
BANO MONTERINGSFÄSTEN MED HÖJDJUSTERING

BYGG

VVS



**OBS! VVS:**

**Inkommande vatten:** avslutas med avstängningsventiler med 3/8" utvändig gänga (G10).

Maxhöjd i överkant av avstängningsventil:  
550mm.

**Inkommande avlopp i vägg:** Ø40 mm.

**Avlopp:** Avloppet avslutas utanför vägg med en Ø40 mm x 88° avloppsböj, på en höjd av 270 mm c/c från golvet.

**OBS! BYGG:**

Belastningstest till 300kg

Minimumkrav reglar: 45x195 mm  
Höjd: Minst 900 mm, helst upp till tak.

Förstärkningarna/reglarna ska ligga helt intill väggskivorna.

Förstärkningarna/reglarna är indikerade med ett snedställt område i ritningarna.

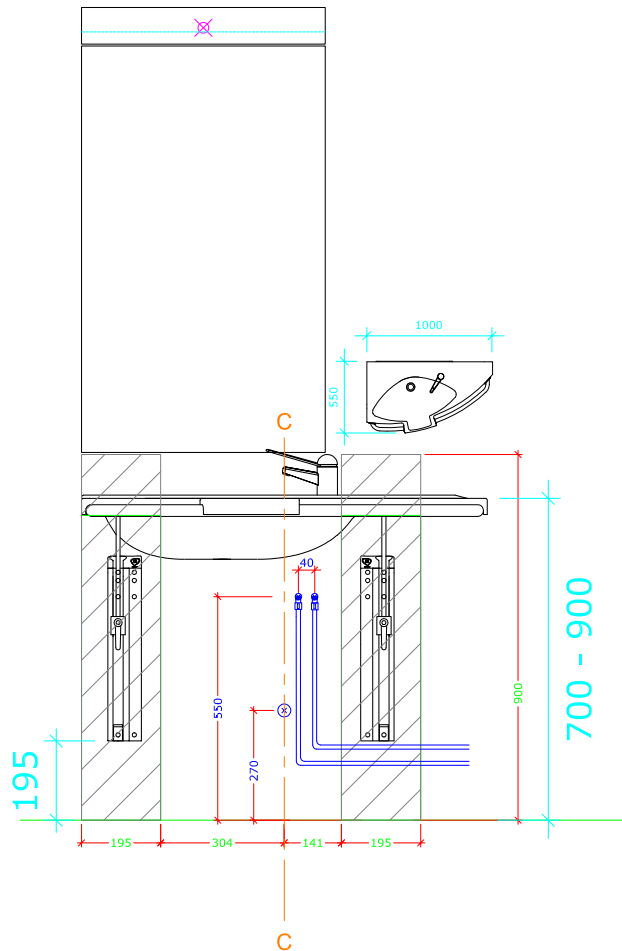
# BANO STANDARDTVÄTTSTÄLL MED HÖJDJUSTERING, HÖGER. UTANPÅLIGGANDE RÖR

5200/R  
5207-02

BANO STANDARDTVÄTTSTÄLL, HÖGER  
BANO MONTERINGSFÄSTEN MED HÖJDJUSTERING

BYGG

VVS



**OBS! VVS:**

**Inkommande vatten utanpåliggande rör:** avslutas med avstängningsventiler med 3/8" utvändig gänga (G10). Avstängningsventilerna dras i enlighet med ritning.

Maxhöjd överkant avstängningsventil: 550 mm.

**Inkommande avlopp i golv:** Ø40mm.

**Avlopp:** Vid avloppet i golv, avslutas avloppet med en Ø40 mm x 88° PP-böj, på 270 mm cc från golv och klamras i väggen.

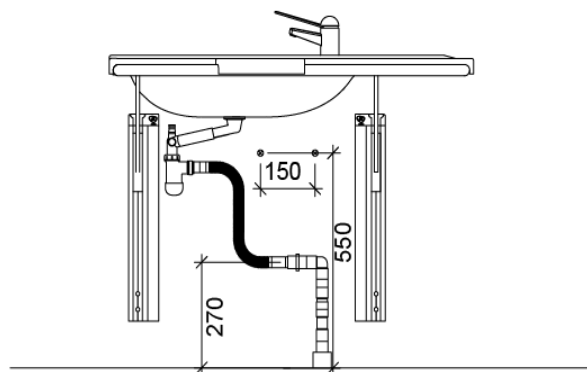
**OBS! BYGG:**

Belastningstestat till 300kg

Minimumkrav regler: 45x195 mm  
Höjd: Minst 900 mm, helst upp till tak.

Förstärkningarna/reglarna ska ligga helt intill väggski-vorna.

Förstärkningarna/reglarna är indikerade med ett snedställt område i ritningarna.



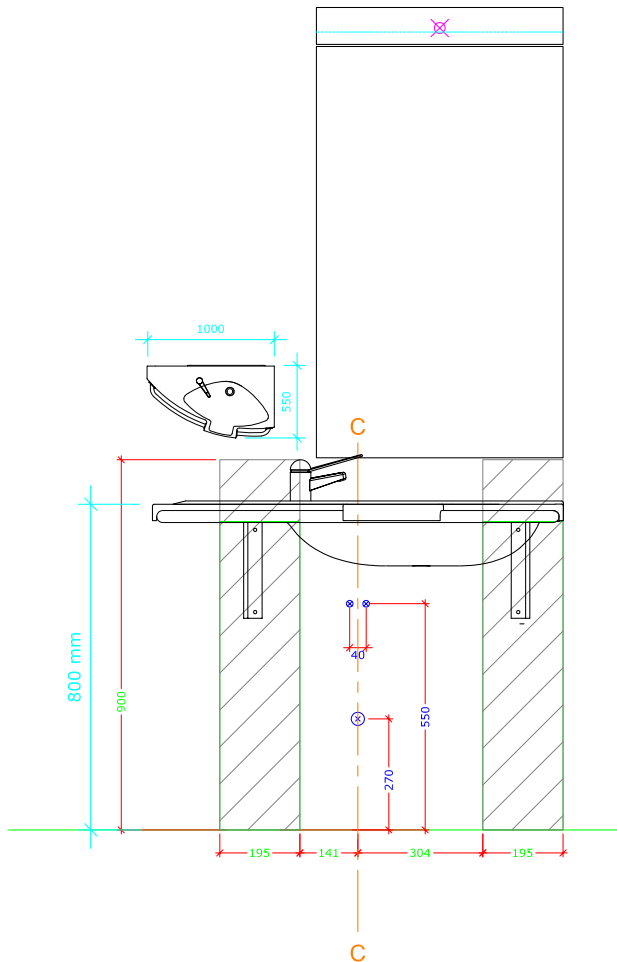
# BANO STANDARDTVÄTTSTÄLL UTAN HÖJDJUSTERING, VÄNSTER. DOLDA RÖR

5200/L  
52088

BANO STANDARDTVÄTTSTÄLL, VÄNSTER  
BANO MONTERINGSFÄSTEN UTAN HÖJDJUSTERING

BYGG

VVS



**OBS! VVS:**

**Inkommande vatten:** avslutas med avstängningsventiler med 3/8" utvändig gänga (G10).

Maxhöjd i överkant av avstängningsventil:  
550mm.

**Inkommande avlopp i vägg:** Ø40 mm.

**Avlopp:** Avloppet avslutas utanför vägg med en Ø40 mm x 88° avloppsböj, på en höjd av 270 mm c/c från golv.

**OBS! BYGG:**

Belastningstestat till 300kg

Minimumkrav regler: 45x195 mm

Höjd: Minst 900 mm, helst upp till tak.

Förstärkningarna/reglarna ska ligga helt intill väggskivorna.

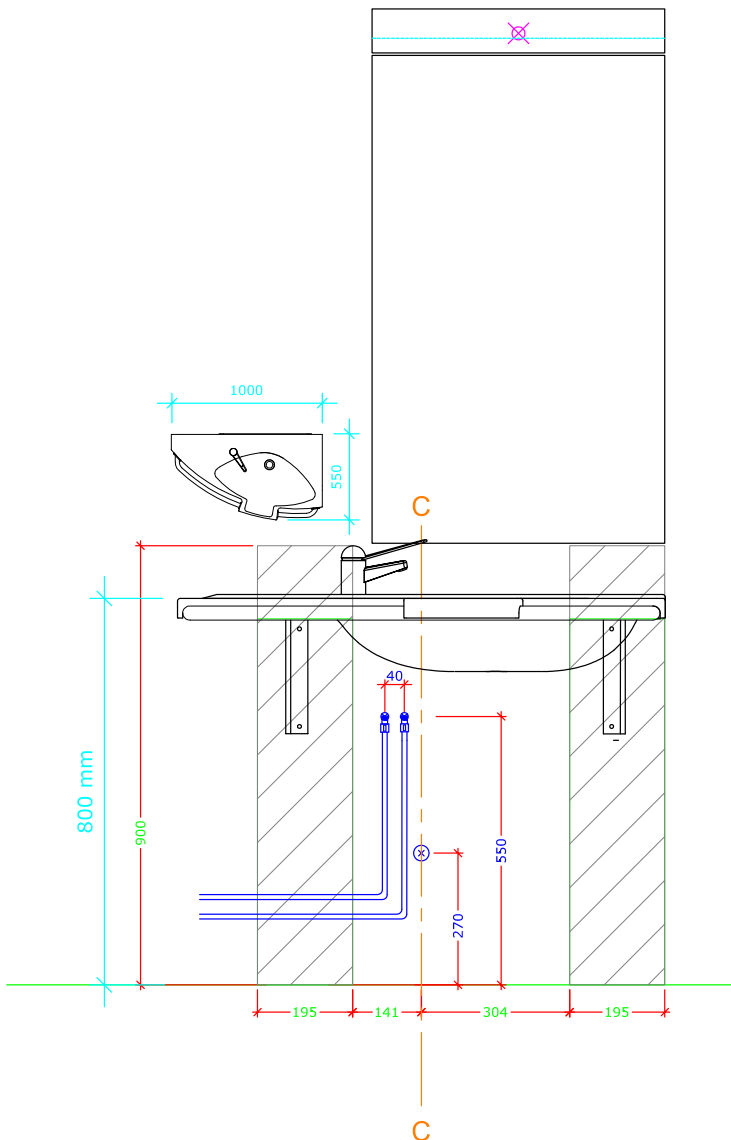
Förstärkningarna/reglarna är indikerade med ett snedställt område i ritningarna.

# BANO STANDARDTVÄTTSTÄLL UTAN HÖJDJUSTERING, VÄNSTER. UTANPÅLIGGANDE RÖR

5200/L  
52088

BANO STANDARDTVÄTTSTÄLL, VÄNSTER  
BANO MONTERINGSFÄSTEN UTAN HÖJDJUSTERING

BYGG  
VVS



### OBS! VVS:

**Inkommande vatten utanpåliggande rör:**  
avslutas med avstängningsventiler med 3/8" utvändig gänga (G10) . Avstängningsventilerna dras i enlighet med ritning.

Maxhöjd överkant avstängningsventil: 550 mm.

**Inkommande avlopp i golv:** Ø40mm.

**Avlopp:** Vid avloppet i golv, avslutas avloppet med en Ø40 mm x 88° PP-böj, på 270 mm cc från golv och klamras i väggen.

### OBS! BYGG:

Belastningstestat till 300kg

Minimumkrav regler: 45x195 mm  
Höjd: Minst 900 mm, helst upp till tak.

Förstärkningarna/reglarna ska ligga helt intill väggskivorna.

Förstärkningarna/reglarna är indikerade med ett snedställt område i ritningarna.



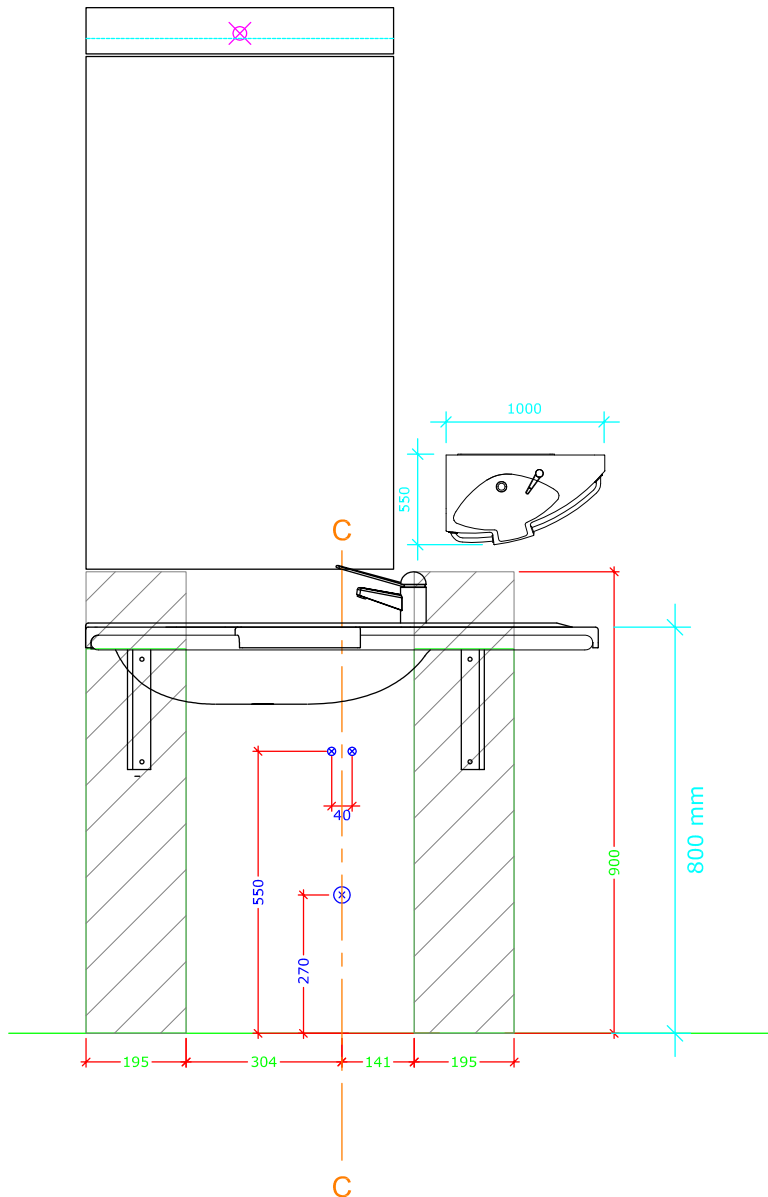
# BANO STANDARDTVÄTTSTÄLL UTAN HÖJDJUSTERING, HÖGER. DOLDA RÖR

5200/R  
52088

BANO STANDARDTVÄTTSTÄLL, HÖGER  
BANO MONTERINGSFÄSTEN UTAN HÖJDJUSTERING

BYGG

VVS



**OBS! VVS:**

**Inkommande vatten:** avslutas med avstängningsventiler med 3/8" utvändig gänga (G10).

Maxhöjd i överkant av avstängningsventil:  
550mm.

**Inkommande avlopp i vägg:** Ø40 mm.

**Avlopp:** Avloppet avslutas utanför vägg med en Ø40 mm x 88° avloppsböj, på en höjd av 270 mm c/c från golv.

**OBS! BYGG:**

Belastningstest till 300kg

Minimumkrav reglar: 45x195 mm  
Höjd: Minst 900 mm, helst upp till tak.

Förstärkningarna/reglarna ska ligga helt intill väggskivorna.

Förstärkningarna/reglarna är indikerade med ett snedställt område i ritningarna.



## BANO UNIVERSELLT TVÄTTSTÄLL MED OCH UTAN HÖJDJUSTERING

7200	BANO UNIVERSELLT TVÄTTSTÄLL UTAN HANDTAG, UTAN HÖJDJUSTERING
7201	BANO UNIVERSELLT TVÄTTSTÄLL MED HANDTAG, UTAN HÖJDJUSTERING
7202-02	BANO UNIVERSELLT TVÄTTSTÄLL MED HANDTAG OCH HÖJDJUSTERING

BYGG

VVS

Exakt placering, se målsättning på planritning/vyer/arbetsritning för gällande projekt.

**OBS!** Tvättstället monteras i monteringsfästena med lim. Bano rekommenderar 7 dagars härdningstid på alla limmade produkter.

**VVS:** Tvättställsblandaren: Flexibla slangar med 3/8" invändig gänga.

**Bygg:** Alla väggar ska ha skruvfast material godkänt för badrum även för resterande produkter så som spegel, belysning, krokar etc.

Förstärkningarna/reglarna ska ligga helt intill väggskivorna.  
Förstärkningarna/reglarna är indikerade med ett snedställt område i ritningarna.



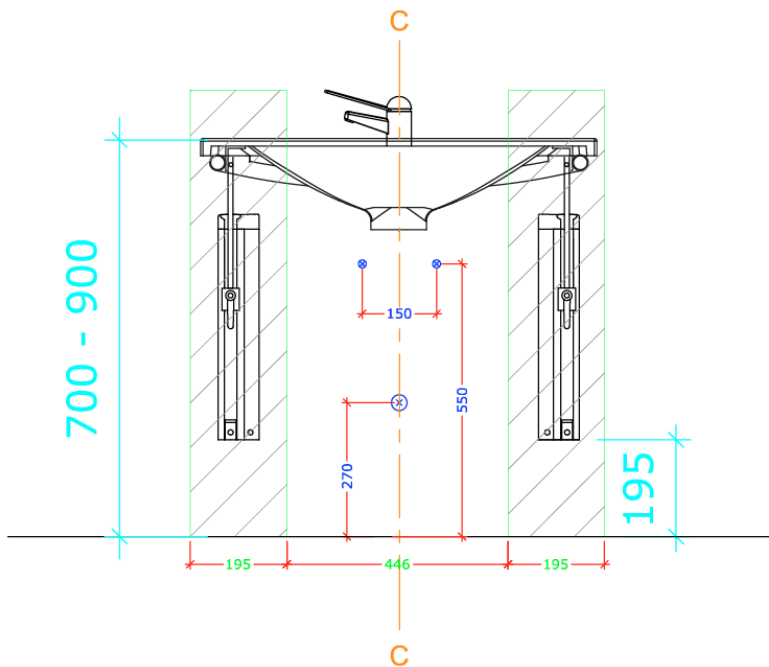
## BANO UNIVERSELLT TVÄTTSTÄLL MED HÖJDJUSTERING. DOLDA RÖR

7202-02

BANO UNIVERSELLT TVÄTTSTÄLL

BYGG

VVS



**OBS! VVS:**

**Inkommande vatten:** avslutas med avstängningsventiler med 3/8" utvändig gänga (G10).

Maxhöjd i överkant av avstängningsventil: 550mm.

**Inkommande avlopp i vägg:** Ø40 mm.

**Avlopp:** Avloppet avslutas utanför vägg med en Ø40 mm x 88° avloppsböj, på en höjd av 270 mm c/c från golvet.

**OBS! BYGG:**

Belastningstestad för 500 kg

Minimumkrav reglar/förstärkningar, 45x195mm

Förstärkningarna/reglarna ska ligga helt intill väggski-vorna.

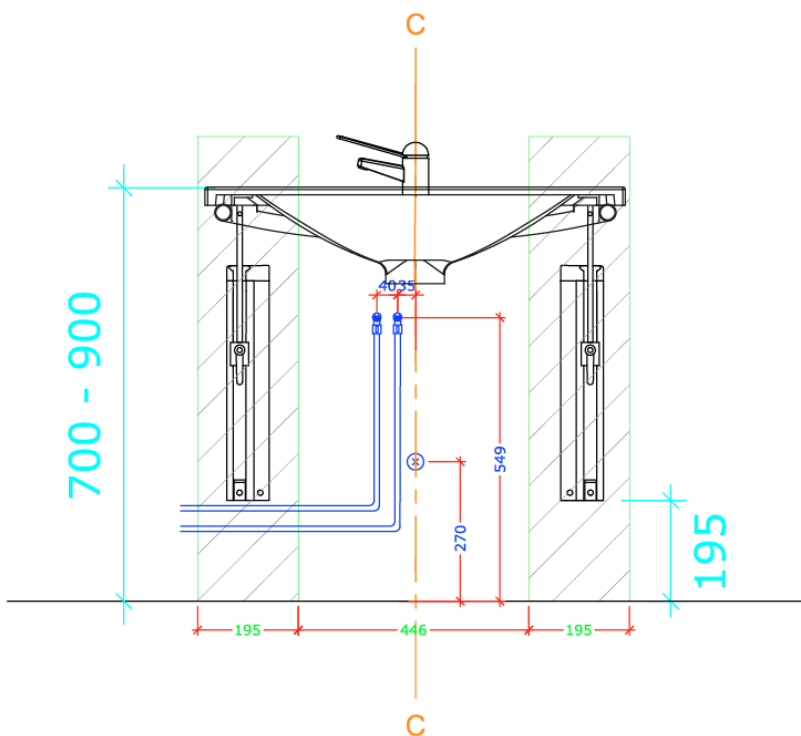
Förstärkningarna/reglarna är indikerade med ett snedställt område i ritningarna.

## BANO UNIVERSELLT TVÄTTSTÄLL MED HÖJDJUSTERING. UTANPÅLIGGANDE RÖR

7202-02

BANO UNIVERSELLT TVÄTTSTÄLL

**BYGG**  
**VVS**



**OBS! VVS:**

**Inkommande vatten utanpåliggande rör:** avslutas med avstängningsventiler med 3/8" utvändig gänga (G10). Avstängningsventilerna dras i enlighet med ritning.

Maxhöjd överkant avstängningsventil: 550 mm.

**Inkommande avlopp i golv:** Ø40mm.

**Avlopp:** Vid avloppet i golv, avslutas avloppet med en Ø40 mm x 88° PP-böj, på 270 mm cc från golv och klamras i väggen.

**OBS! BYGG:**

Belastningstestat till 300kg

Minimumkrav regler: 45x195 mm

Höjd: Minst 900 mm, helst upp till tak.

Förstärkningarna/reglarna ska ligga helt intill väggskivorna.

Förstärkningarna/reglarna är indikerade med ett snedställt område i ritningarna.

## BANO UNIVERSELLT TVÄTTSTÄLL UTAN HÖJDJUSTERING. DOLDA RÖR

7200  
7201

BANO UNIVERSELLT TVÄTTSTÄLL UTAN HANDTAG OCH HÖJDJUSTERING  
BANO UNIVERSELLT TVÄTTSTÄLL UTAN HÖJDJUSTERING

BYGG

VVS

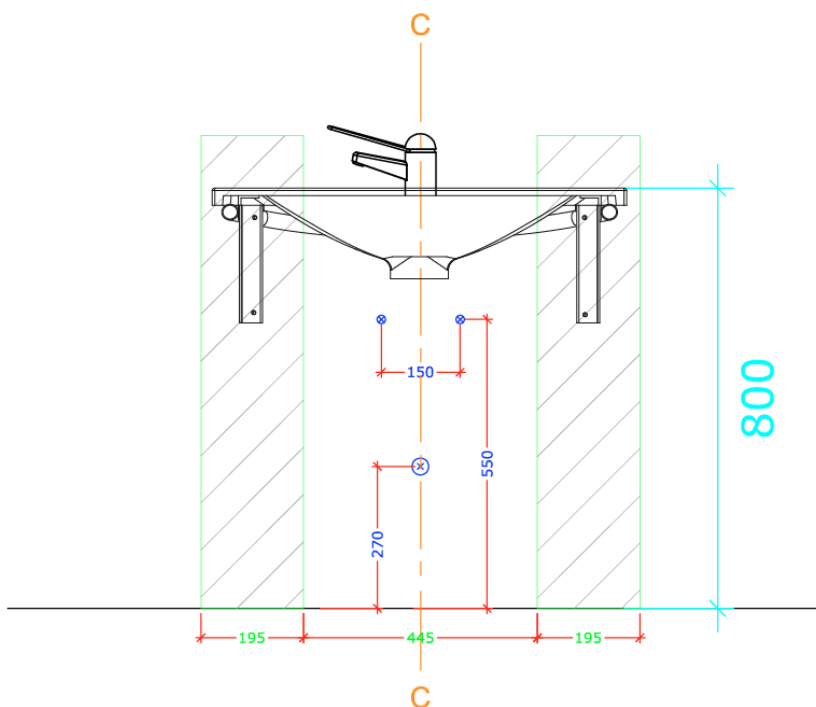
**OBS! VVS:**

**Inkommande vatten:** avslutas med avstängningsventiler med 3/8" utvändig gänga (G10).

Maxhöjd i överkant av avstängningsventil: 550mm.

**Inkommande avlopp i vägg:** Ø40 mm.

**Avlopp:** Avloppet avslutas utanför vägg med en Ø40 mm x 88° avloppsböj, på en höjd av 270 mm c/c från golv.



**OBS! BYGG:**

Belastningstestat till 300kg

Minimumkrav reglar: 45x195 mm

Höjd: Minst 900 mm, helst upp till tak.

Förstärkningarna/reglarna ska ligga helt intill väggskivorna.

Förstärkningarna/reglarna är indikerade med ett snedställt område i ritningarna.

# BANO UNIVERSELLETT TVÄTTSTÄLL UTAN HÖJDJUSTERING. UTANPÅLIGGANDE RÖR

7200  
7201

BANO UNIVERSELLETT TVÄTTSTÄLL UTAN HANDTAG OCH HÖJDJUSTERING  
BANO UNIVERSELLETT TVÄTTSTÄLL UTAN HÖJDJUSTERING

BYGG

VVS

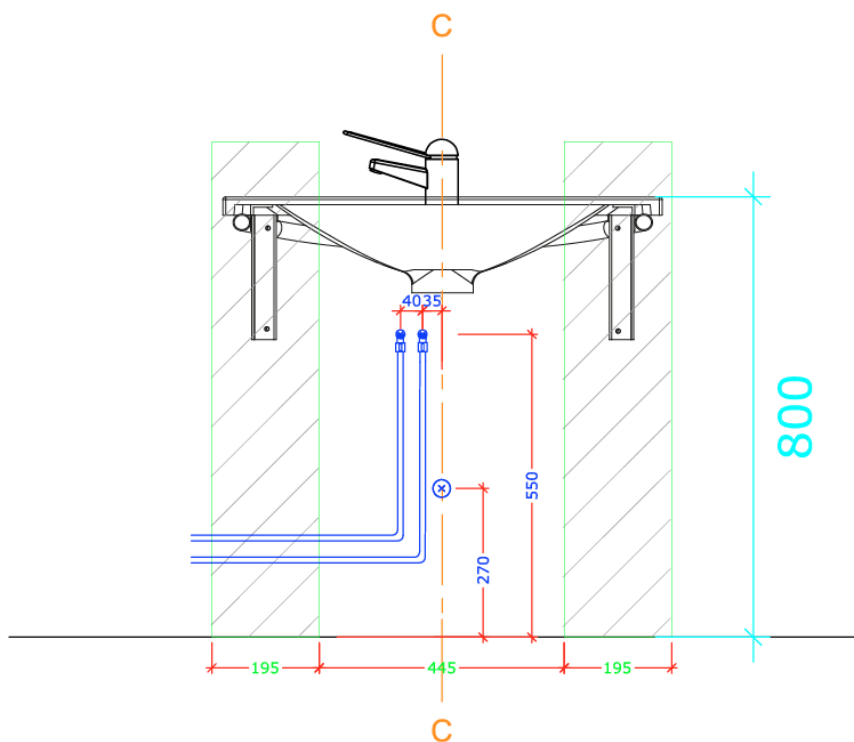
### OBS! VVS:

**Inkommande vatten utanpåliggande rör:** avslutas med avstängningsventiler med 3/8" utvändig gänga (G10). Avstängningsventilerna dras i enlighet med ritning.

Maxhöjd överkant avstängningsventil: 550 mm.

**Inkommande avlopp i golv:** Ø40mm.

**Avlopp:** Vid avloppet i golv, avslutas avloppet med en Ø40 mm x 88° PP-böj, på 270 mm cc från golv och klamras i väggen.



### OBS! BYGG:

Belastningstestat till 300kg

Minimumkrav regler: 45x195 mm

Höjd: Minst 900 mm, helst upp till tak.

Förstärkningarna/reglarna ska ligga helt intill väggskivorna.

Förstärkningarna/reglarna är indikerade med ett snedställt område i ritningarna.